

## 过压和过流保护集成IC

### 特性

- ❖ VIN工作范围：2.8V至36V
- ❖ 典型导通电阻：90mΩ N沟道MOSFET @5V/1A
- ❖ 过压闭锁电压：6.1V
- ❖ 高精度过流保护阈值
- ❖ 可编程电流限值高达3.3A
- ❖ 过压保护响应时间：< 500ns
- ❖ 典型输出电压启动时间:15.2ms(典型值)
- ❖ 内部OTP、OCP、SCP保护
- ❖ 封装 SOT23-6、DFN2×2-8

### 描述

YX4305B 是一款过压保护(OVP)和可编程过流保护(OCP)器件。当输入电压、输入电流超过阈值时，该器件将关闭内部 MOSFET，以断开 VIN 至 OUT，从而保护负载。

YX4305B 有高达 36V 的正向过压保护。

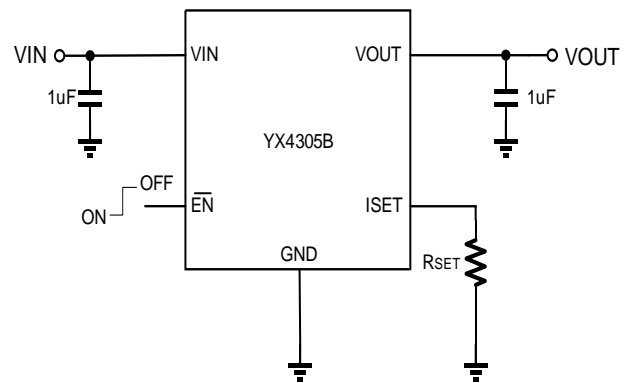
YX4305B 还具有过温保护(OTP)功能，可以监控芯片温度以保护器件。

YX4305B 采用 SOT23-6/DFN2×2-8 封装，标准产品为无铅无卤产品。

### 应用范围

- ❖ GPS和导航设备
- ❖ 硬盘、存储和固态存储设备
- ❖ 单反数码相机
- ❖ 工业手持设备和企业设备
- ❖ 便携式媒体产品

### 典型应用



## 声 明

- 上海裕芯电子科技有限公司（以下简称裕芯电子）有权对所提供的产品和服务进行更正、修改、增强、改进或其它更改，客户在下订单前应获取最新的相关信息，并验证这些信息是否完整且是最新的。所有产品的销售都遵循在订单确认时所提供的销售条款与条件。
- 裕芯电子对应用帮助或客户产品设计不承担任何义务。客户应对其使用裕芯电子的产品和应用自行负责。为尽量减小与客户产品和应用相关的风险，客户应提供充分的设计与操作安全验证。客户认可并同意，尽管任何应用相关信息或支持仍可能由裕芯电子提供，但他们将独立负责满足与其产品及其应用中使用裕芯电子产品相关的所有法律、法规和安全相关要求。
- 对于裕芯电子的产品手册或数据表，仅在没有对内容进行任何篡改且带有相关授权、条件、限制和声明的情况下才允许进行复制。裕芯电子对此类篡改过的文件不承担任何责任或义务。复制第三方的信息可能需要服从额外的限制条件。
- 裕芯电子会不定期更新本文档内容，产品实际参数可能因型号或者其他事项不同有所差异，本文档不作为任何明示或暗示的担保或授权。
- 在转售裕芯电子产品时，如果对该产品参数的陈述与裕芯电子标明的参数相比存在差异或虚假成分，则会失去相关裕芯电子产品的所有明示或暗示授权，且这是不正当的、欺诈性商业行为。裕芯电子对任何此类虚假陈述均不承担任何责任或义务。