

1.4A 单节线性锂离子电池充电器

特性

- ❖ 输入耐压高达45V
- ❖ 电池最大耐压高达15V
- ❖ 输入过压保护6.3V
- ❖ 短路保护
- ❖ 高达1.4A可编程充电电流
ESOP8(1.4A)
DFN2x2-8/ DFN2x3-8 (1A)
- ❖ 自适应输入电流限制
- ❖ 1 μ A电池反向电流
- ❖ 精度1%的4.2V/4.35V预设充电终止电压
- ❖ 防电池反接
- ❖ 无需 MOSFET、检测电阻或隔离二极管
- ❖ 在无过热危险的情况下实现充电速率最大化的热调节功能
- ❖ ESOP8/DFN2x2-8/ DFN2x3-8 封装
- ❖ 符合RoHS标准

应用场景

- ❖ 电子烟
- ❖ 玩具
- ❖ 蓝牙应用
- ❖ 锂离子电池供电设备

描述

YX4096N 是一款适用于单节锂电池的完整恒流/恒压线性充电器。其紧凑的封装和较少的外部组件数量使 YX4096N 非常适合便携式应用。采用了内部 MOSFET 架构及防倒灌电路，所以不需要外部检测电阻和隔离二极管。热反馈可对充电电流进行调节便在大功率操作或高温环境条件下对芯片功耗加以限制。充电电压固定在 4.2/4.35V，充电电流可通过 ISET 外接电阻进行编程设置。

当达到最终浮动电压后，充电电流降至 1/10 设定电流时，YX4096N 将自动终止充电循环。当输入电压源被移除时，YX4096N 自动进入一个低功耗状态，连接电池的端口漏电流降至 1 μ A 以下。

其他功能包括充电电流监测器、欠压锁定、自动充电和状态引脚。

典型应用

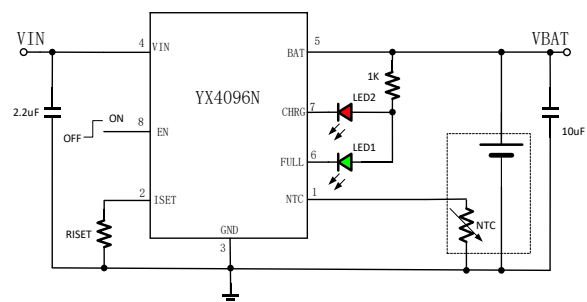


图1. 典型应用电路

声 明

- 上海裕芯电子科技有限公司（以下简称裕芯电子）有权对所提供的产品和服务进行更正、修改、增强、改进或其它更改，客户在下订单前应获取最新的相关信息，并验证这些信息是否完整且是最新的。所有产品的销售都遵循在订单确认时所提供的销售条款与条件。
- 裕芯电子对应用帮助或客户产品设计不承担任何义务。客户应对其使用裕芯电子的产品和应用自行负责。为尽量减小与客户产品和应用相关的风险，客户应提供充分的设计与操作安全验证。客户认可并同意，尽管任何应用相关信息或支持仍可能由裕芯电子提供，但他们将独立负责满足与其产品及在其应用中使用裕芯电子产品相关的所有法律、法规和安全相关要求。
- 对于裕芯电子的产品手册或数据表，仅在没有对内容进行任何篡改且带有相关授权、条件、限制和声明的情况下才允许进行复制。裕芯电子对此类篡改过的文件不承担任何责任或义务。复制第三方的信息可能需要服从额外的限制条件。
- 裕芯电子会不定期更新本文档内容，产品实际参数可能因型号或者其他事项不同有所差异，本文档不作为任何明示或暗示的担保或授权。
- 在转售裕芯电子产品时，如果对该产品参数的陈述与裕芯电子标明的参数相比存在差异或虚假成分，则会失去相关裕芯电子产品的所有明示或暗示授权，且这是不正当的、欺诈性商业行为。裕芯电子对任何此类虚假陈述均不承担任何责任或义务。