

太阳能LED灯串8功能控制器

1. 特性

- ❖ 输出电压 **3.3V**
- ❖ 快速通道间短路保护功能
- ❖ 输入电流可达 **400mA**（白光灯串）@**1.2V**
- ❖ 驱动红光或黄光灯串带载电流可达 **300mA@2.4V**
- ❖ 内置按键闪灯模式选择功能
- ❖ 长按轻触开关 **3** 秒后关灯， 待机电流低至 **9uA** 以下
- ❖ 高效率：**90%**
- ❖ 可选的 **SOP8** 和 **DIP8** 封装

2. 描述

YX8628H 采用了双通道桥式输出结构设计，极大的简化了系统结构，仅需两根线缆即可实现双色的 LED 灯串驱动应用，相比传统应用结构减少了一根输出线缆；最高可达 300mA 的最大输出电流能力则可满足超大规模的 LED 灯串驱动应用（若 VOUT 端接负载，则需满足 LED 输出与负载输出总和小于最大输出能力）；提供 3.3V 恒压输出。

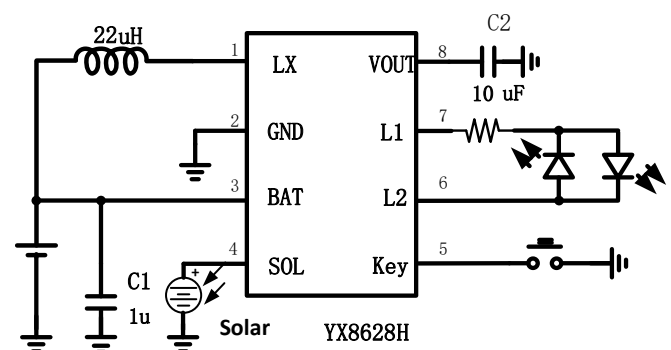
芯片内置保护电路，可在通道间短路时保护芯片，并在故障解除后自动恢复工作。

芯片具有丰富的灯闪烁效果进行选择，可通过 Key 键长按 3s 实现关断功能，从而实现最低的功耗损耗，并使得外部仅需要电容及电感即可完成应用。当进行太阳能充电时，其充电前后闪灯模式不变，极低的工作电流可以最大程度的降低系统功耗。

3. 应用范围

- ❖ 圣诞灯
- ❖ 流水/跑马灯
- ❖ 装饰灯
- ❖ 其他 LED 灯控制系统

4. 典型应用



注：PCB 布局时，VOUT 到 GND 端电容 C1 要尽可能的近。