

拨动开关控制OFF/常亮/定时LED控制器

特性

- ❖ 开关控制 OFF/常亮/定时三档选择
- ❖ 驱动电流可达 200mA
- ❖ 可适用于两路两线或单路 LED 灯串
- ❖ 工作电压：2.5~5V
- ❖ 低静态电流：0.1μA

应用范围

- ❖ 圣诞灯
- ❖ LED驱动
- ❖ 其他LED灯装饰控制

描述

YX8261 是一款两功能 LED 驱动芯片，可通过开关控制实现 OFF、常亮及定时功能选择，其还具有低静态电流、内置 MOS 驱动等特点，内置两个与晶振匹配的电容，外围电路简单。

YX8261 可驱动两路无极性灯串或单路灯串。

YX8261 采用 SOP8 封装。

典型应用

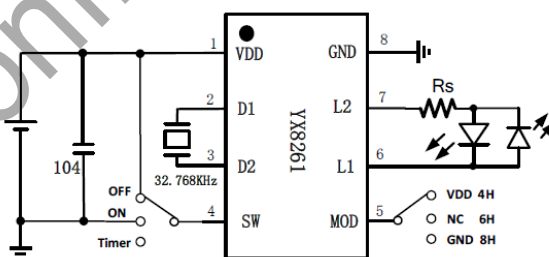


图 1. 典型应用电路（锂电池/USB）

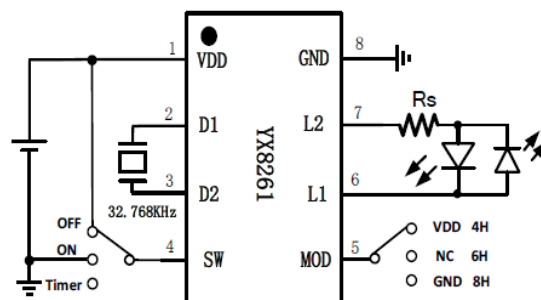


图 2. 典型应用电路（干电池）