

自锁开关三功能手电筒LED驱动IC

特性:

- ❖ 全亮、25%亮、暴闪三种功能循环模式
- ❖ 工作电压：2.5V~5V
- ❖ 工作效率高达 92%
- ❖ 200mΩ 低导通电阻
- ❖ 1A 的驱动电流能力
- ❖ 内置 NMOS 可直接驱动 1~3W LED
- ❖ SOT23 绿色封装
- ❖ 内置防电源反接功能
- ❖ 具有防摔功能

应用范围:

- ❖ 移动手电筒
- ❖ LED 头灯
- ❖ LED 驱动

典型应用:

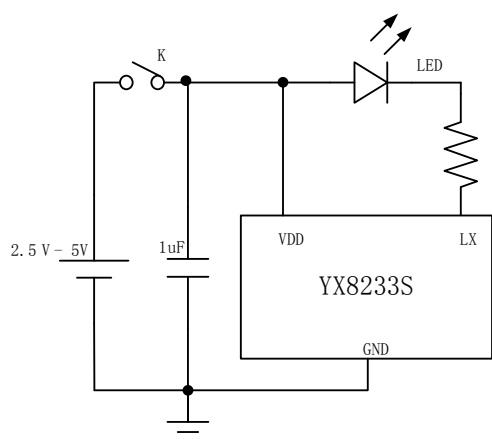


图 1. 典型应用电路

描述:

YX8233S是一颗三功能手电筒LED驱动芯片，采用了极小的SOT23无铅封装形式，仅需一颗电容器件，既节省PCB空间，又节省系统的成本，三节干电池或一节锂电池可以驱动1-3W的LED。

YX8233S通过开关断开再接通来变换输出模式，可以实现亮度调节和暴闪功能。

YX8233S 可工作于-40℃~+85℃

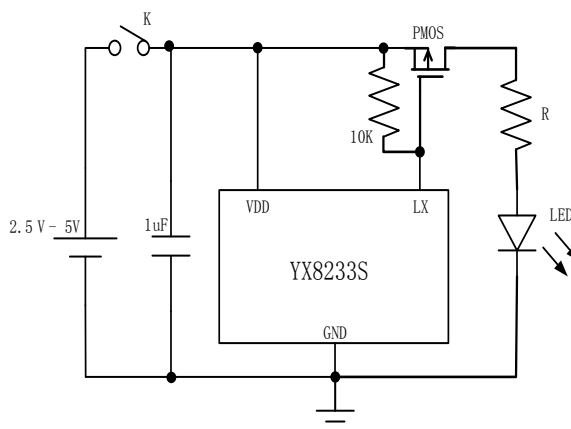


图 2. 扩流应用电路