

## 太阳能草坪灯控制器

### 特性

- ❖ 工作电压范围：0.9V ~ 1.5V
- ❖ 轻触开关控制，在灭灯状态能充电
- ❖ 灭灯状态静态电流 1.3uA@1.25V
- ❖ 高效率：85%（典型值）
- ❖ 输入电流可通过电感量调整
- ❖ 可适用于叠层电感
- ❖ 电池低压保护

### 应用范围

- ❖ 太阳能草坪灯
- ❖ 太阳能灯串
- ❖ 景观装饰照明

### 描述

YX8012 是一款高性能的太阳能草坪灯升压控制芯片，适用于一节 1.2V 充电电池的太阳能草坪灯。主要功能有充电控制、升压驱动、光控等，可使用轻触开关来控制灯的亮灭。

YX8012 在关灯状态下的功耗只有 1.3uA, 并且在关灯状态下能充电, 使用按键开关替代传统的拨动开关, 提高生产效率, 改善用户体验。

YX8012 采用绿色环保的 SOT23-5 封装, 可有效减小电路 PCB 布板空间。

YX8012 可工作于 -40°C 到 +85°C。

### 典型应用

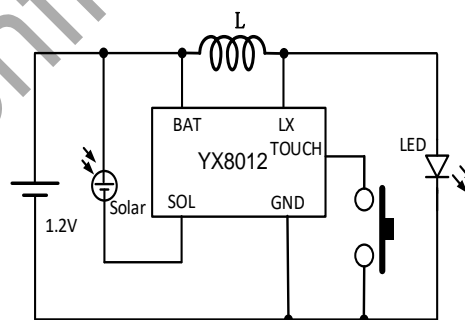


图1. 典型应用电路

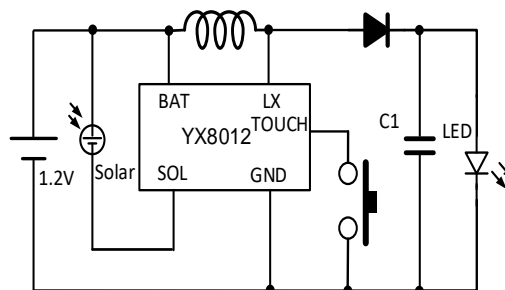


图2. 七彩LED应用电路图