

800mA 单节线性锂离子电池充电器

特性

- ❖ 输入耐压高达45V
- ❖ 电池最大耐压高达15V
- ❖ 输入过压保护6.3V
- ❖ 短路保护
- ❖ 高达800mA可编程充电电流
- ❖ 自适应输入电流限制
- ❖ 1 μ A电池反向电流
- ❖ 精度1%的4.2V/4.35V预设充电终止电压
- ❖ 电池反接保护
- ❖ 无需MOSFET、检测电阻或隔离二极管
- ❖ 恒流/恒压操作，在无过热危险的情况下实现充电速率最大化的热调节功能
- ❖ SOT23-6封装
- ❖ 符合 RoHS 标准

应用范围

- ❖ 电子烟
- ❖ 玩具
- ❖ 蓝牙应用
- ❖ 锂离子电池供电设备

描述

YX4096B 是一款用于单节锂离子电池的完整恒流/恒压线性充电器。其紧凑的封装和较少的外部元件数量使 YX4096B 非常适合便携式应用。无需外部检测电阻，并且由于采用内部 MOSFET 架构，也不需要隔离二极管。热反馈调节充电电流，以限制高功率操作或高环境温度期间的芯片温度。充电电压固定为 4.2/4.35V，充电电流可通过单个电阻在外部进行 ISET 设置。

当充电电流达到最大浮充电压后降至设定值 1/10 时，YX4096B 将自动终止充电循环。

当输入电源被移除时，YX4096B 自动进入低电流状态，将电池漏电流降至 1 μ A 以下。其他功能包括充电电流监测、欠压闭锁、自动再充电和引脚状态。

典型应用

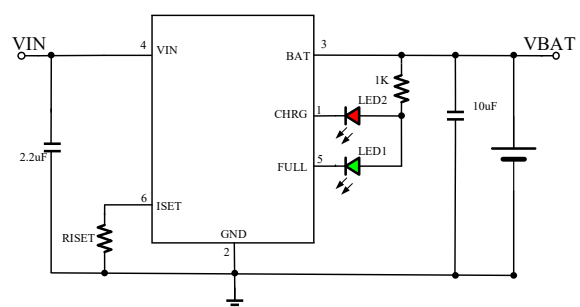


图1. 典型应用电路