

## 800mA 线性锂离子电池充电器

### 特性

- ❖ 高达800mA 的可编程充电电流
- ❖ 无需 MOSFET、检测电阻或隔离二极管
- ❖ 恒定电流/恒定电压操作,并具有可在无过热风险的情况下实现充电效率最大化的热调节功能
- ❖ 直接从USB 端口给单节锂离子电池充电
- ❖ 精度达到1%的4.2V 预设充电终止电压
- ❖ 用于电池电量检测的充电电流监控器输出
- ❖ 自动再充电
- ❖ 充电状态输出引脚
- ❖ C/10 充电终止
- ❖ 待机模式下的供电电流为40uA
- ❖ 2.9V 涓流充电
- ❖ 软起动限制浪涌电流
- ❖ SOT23-6 封装
- ❖ 电池反接保护

### 应用范围

- ❖ 移动电话、PDA3、MP3 播放器
- ❖ USB 3G 数据卡
- ❖ 电池充电应用
- ❖ 蓝牙设备

### 描述

YX4047 是一款采用恒流/恒压工作模式的单节锂电池线性充电器。其SOT23-6封装与较少的外部元件使得YX4047成为便携式应用的理想选择。YX4047可以适合USB电源和适配器电源工作。

内部采用了PMOSFET结构,同时兼具防倒充电路,使其无需外部检测电阻及隔离二极管。热反馈可对充电电流进行调节,以便在大功率工作或高环境温度条件下对芯片温度加以限制。充电电压固定在4.2V,充电电流可通过外部电阻进行设置。当充电电流达到最大浮充电压后降至设定值1/10时,YX4047将自动终止充电循环。

当输入电压被拿掉后,YX4047自动进入一个低电流状态,将电池漏电流降至1uA以下。也可将YX4047置于待机模式,从而将供电电流降至40uA。

YX4047内部集成电池防反接功能,可有效防止应用中电池反接造成的芯片损坏。

### 典型应用

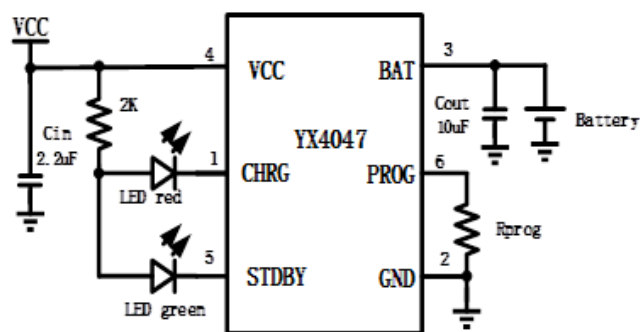


图 1. 典型应用电路