

太阳能草坪灯控制器

特性

- ❖ 当电池电压降到 1.1V 左右时，亮灯电流会逐渐下降，能更好的延长阴雨天气的亮灯时间
- ❖ 高效率：83%（典型值），可充分利用太阳能电池
- ❖ 外围器件少： 仅需一个电感
- ❖ 低压电池保护功能
- ❖ 输入电流可通过调电感量调整

应用范围

- ❖ 太阳能草坪灯
- ❖ LED 驱动
- ❖ 景观装饰灯串
- ❖ 室内装饰灯串

描述

YX807 是一款高性能的太阳能草坪灯升压控制芯片，适用于一节 1.2V 充电电池供电的太阳能草坪灯。主要功能有充电控制、升压驱动、光控等。

YX807 亮灯电流具有自动调节功能，在阴雨天时，电池电压较低，当电池电压在 1.1V 左右时，亮灯电流会逐渐下降，比常规芯片控制的亮灯时间会延长 2—3 小时。

YX807采用绿色环保的SOT23-6S、SOT23-5和TO-94封装以及最少1个外围器件，可有效减小电路PCB布板空间。

YX807可工作于-40°C到+85°C。

应用原理图

a) 单色LED应用电路图

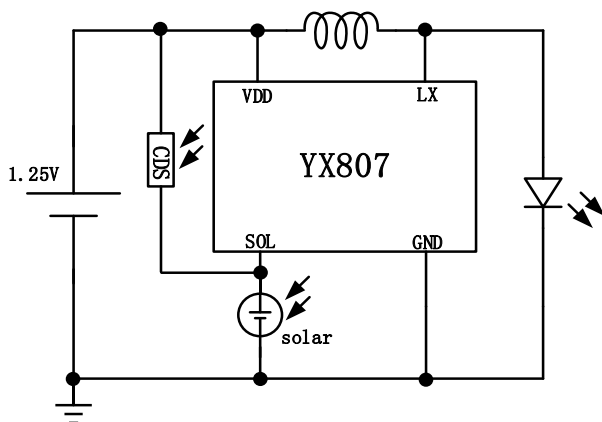


图 1. 光敏电阻控制使能

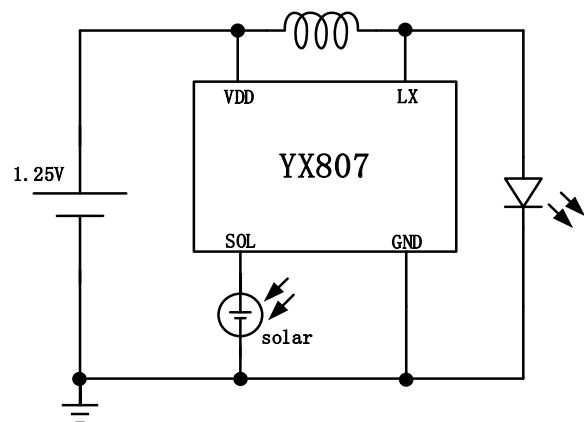


图 2. 太阳能电池控制使能

b) 七彩LED应用电路图

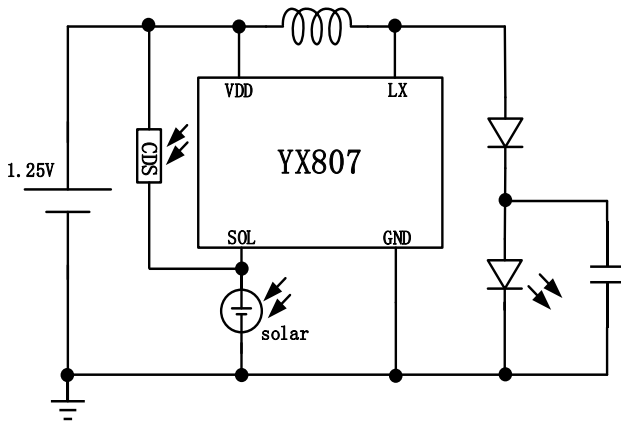


图 3. 光敏电阻控制使能

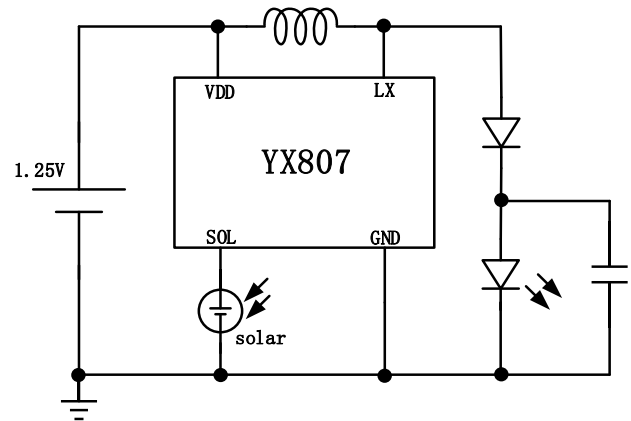


图 4. 太阳能电池控制使能

c) 开关的接法

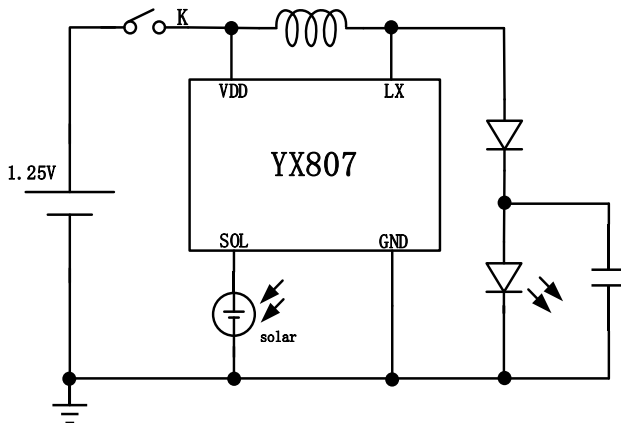


图 5. 推荐接法 1

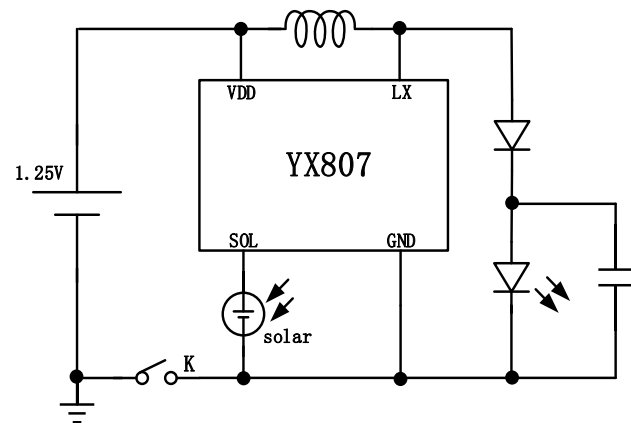


图 6. 推荐接法 2