

## 太阳能草坪灯控制器

### 特性

- ❖ 当电池电压降到 1.1V，亮灯电流会逐渐下降，能更好的延长阴雨天气亮灯时间
- ❖ 高效率：83%（典型值），可充分利用太阳能电池
- ❖ 外围器件少： 仅需一个电感
- ❖ 输入电流可通过调电感量调整

### 应用范围

- ❖ 太阳能草坪灯
- ❖ LED 驱动
- ❖ 景观装饰灯串
- ❖ 室内装饰灯串

### 描述

YX8071 是一款高性能的太阳能草坪灯升压控制芯片，适用于一节 1.2V 充电电池供电的太阳能草坪灯。主要功能有充电控制、升压驱动、光控等。

YX8071 亮灯电流具有自动调节功能，在阴雨天时，电池电压较低，当电池电压在 1.1V 左右时，亮灯电流会逐渐下降，比常规芯片控制的亮灯时间会延长 2 - 3 小时。

YX8071采用绿色环保的SOT23-6S、SOT23-5和T0-94封装以及最少1个外围器件，可有效减小电路PCB布板空间。

YX8071可工作于-40° C到+85° C。

### 应用原理图

a) 单色LED应用电路图

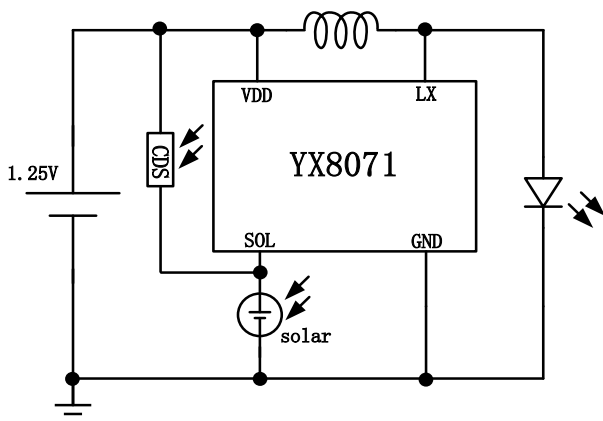


图 1. 光敏电阻控制使能

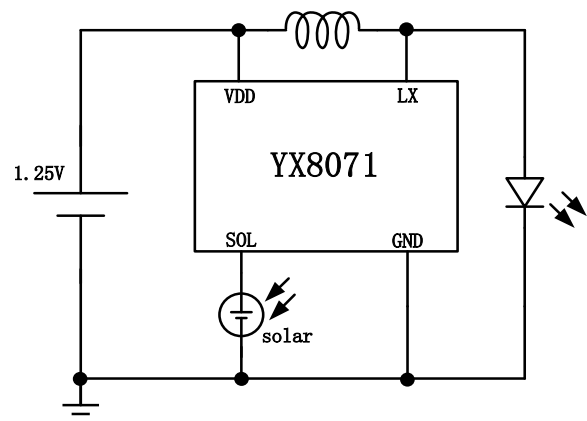


图 2. 太阳能电池控制使能

b) 七彩LED应用电路图

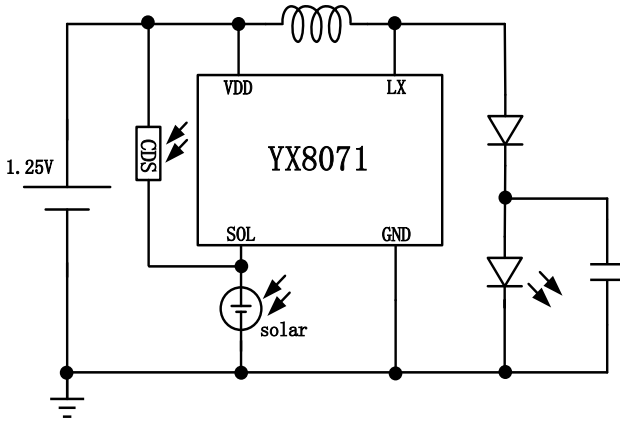


图 3. 光敏电阻控制使能

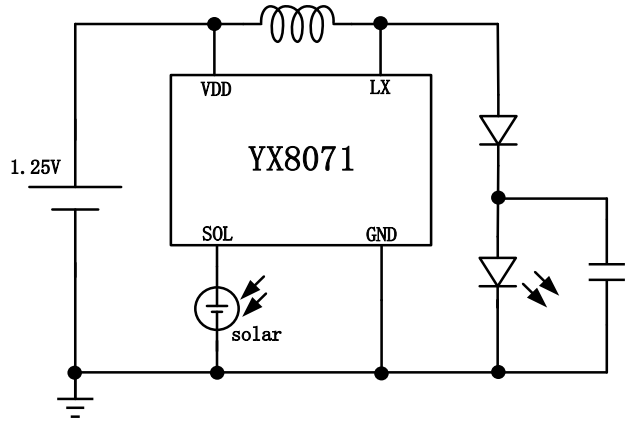


图 4. 太阳能电池控制使能

c) 开关的接法

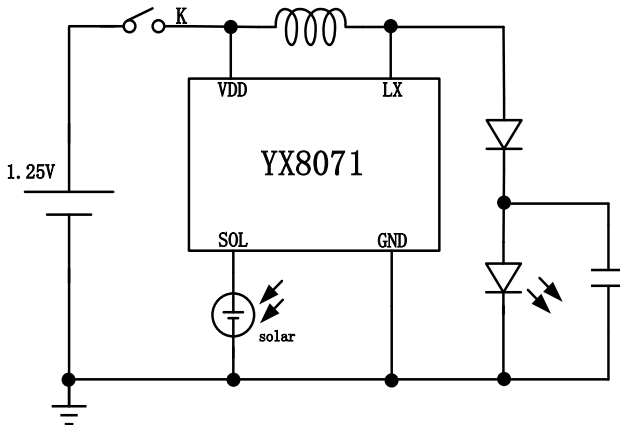


图 5. 推荐接法 1

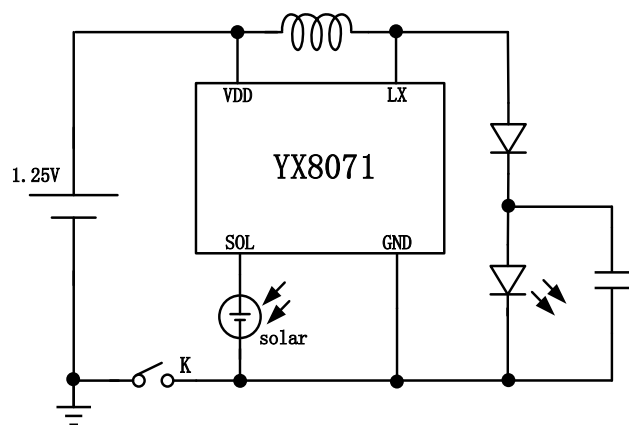


图 6. 推荐接法 2