

500mA 线性锂离子电池充电器

特点

- ❖ 高达 500mA 的可编程充电电流
- ❖ 无需 MOSFET、检测电阻或隔离二极管
- ❖ 恒定电流/恒定电压操作，并具有可在无过热风险的情况下实现充电效率最大化的热调节功能
- ❖ 直接从 USB 端口给单节锂离子电池充电
- ❖ 精度达到 1% 的 4.2V 预设充电终止电压
- ❖ 用于电池电量检测的充电电流监控器输出
- ❖ 自动再充电
- ❖ 充电状态输出引脚
- ❖ C/10 充电终止
- ❖ 待机模式下的供电电流为 40uA
- ❖ 2.9V 涓流充电

应用范围

- ❖ 移动电话、PDA3、MP3 播放器
- ❖ USB 3G 数据卡
- ❖ 电池充电应用
- ❖ 蓝牙设备

描述

YX4054B 是一款采用恒流/恒压工作模式的单节锂电池线性充电器。其 SOT23-5 封装与较少的外部元件使得 YX4054B 成为便携式应用的理想选择。YX4054B 可以适合 USB 电源和适配器电源工作。

内部采用了 PMOSFET 结构，同时兼具防倒充电路，使其无需外部检测电阻及隔离二极管。热反馈可对充电电流进行调节，以便在大功率工作或高环境温度条件下对芯片温度加以限制。充电电压固定在 4.2V，充电电流可通过外部电阻进行设置。当充电电流达到最大浮充电压后降至设定值 1/10 时，YX4054B 将自动终止充电循环。

当输入电压被拿掉后，YX4054B 自动进入一个低电流状态，将电池漏电流降至 1.5uA。也可将 YX4054B 置于待机模式，从而将供电电流降至 40uA。

典型应用

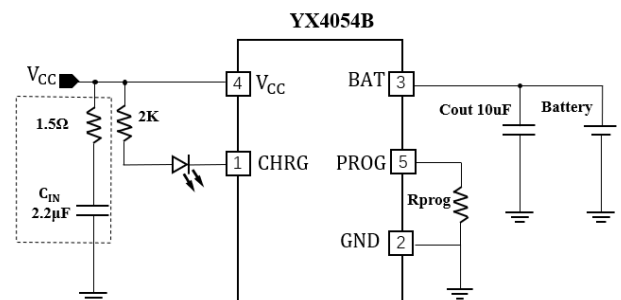


图 1. 典型应用电路

(VIN 接 1.5Ω+2.2uF 可应对电池反接，输入热插拔；
输入电容可省略，根据 PCBA 实际情况决定)