

概述

YX8133A 是一颗高效率的 LED 驱动芯片，采用了极小的 SOT23-3 封装形式，仅需要一颗电容和一个普通二极管，既节省 PCB 空间，又节省系统的成本。三节干电池可以驱动 5W 的 LED 灯。YX8133A 通过开关控制可以实现亮度调节和暴闪功能。YX8133A 采用无铅封装。

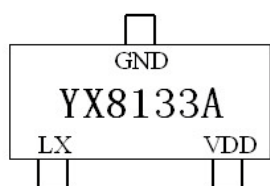
特征

- 3 种循环模式：全亮，25%亮度，暴闪
- 工作电压：2.5V to 5V
- 效率高达 92%

用途

手电筒/头灯等 LED 驱动

封装图

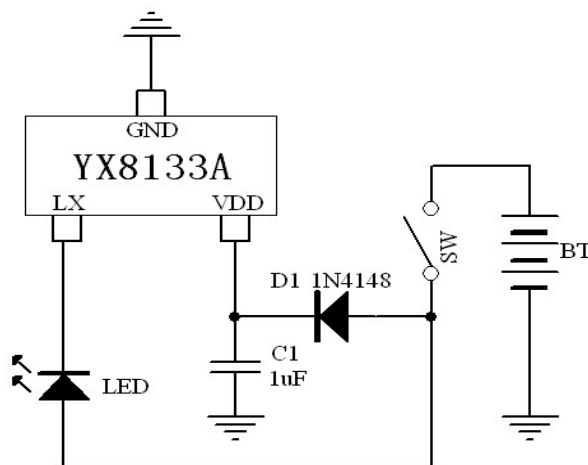


SOT23-3

引脚信息

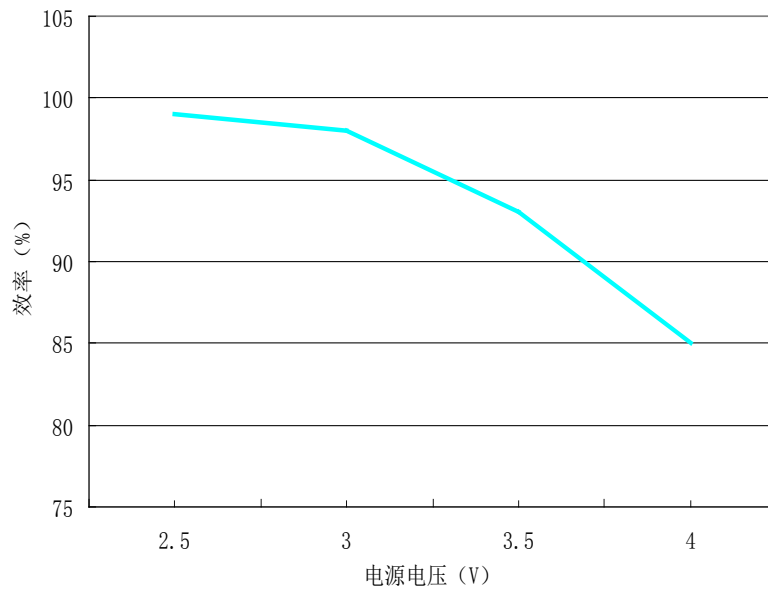
引脚序号	符号	引脚描述
1	LX	LED 输出
2	VDD	电源
3	GND	地

典型应用图



三功能应用电路图

典型特征曲线图(环境温度 25°C)



工作电压与效率

注意:

- 1、 本产品资料版权归上海裕芯电子有限公司所有;
- 2、 由于产品或(及)技术的改进, 本产品资料包含的信息可能已经发生改变, 这一点我们无法确保及时的通告, 请在使用该产品前务必确认您所参考的信息是最新的。