

太阳能 LED 灯驱动器

Ver 1.0

YX8182

■ 产品概况:

YX8182 是我公司开发的一款太阳能 LED 灯驱动控制器，主要用于锂电池及三节 1.2V 串联供电应用场合。

太阳能 LED 灯驱动控制器主要利用太阳能电池的能源来进行工作，当白天太阳光照射在太阳能电池上，把光能转变成电能存储在蓄电池中，再由蓄电池在晚间为灯串的 LED（发光二极管）提供电源。其优点主要为安全、节能、方便、环保等。

YX8182 内部集成 LED 恒流驱动控制电路、锂电池（磷酸铁锂电池和锂离子电池）充电保护电路。

该控制器具有高转换效率，最高可达 95%，可以减少太阳能电池版的功率要求；可调输出电流等特点。

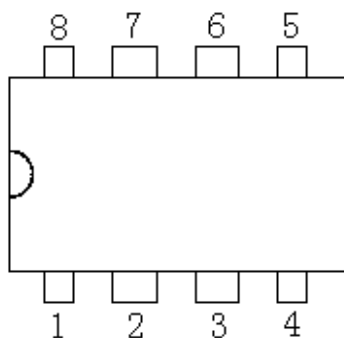
■ 特点:

- 高效率：最高可达 95%，可充分利用太阳能电池
- LED 电流可调，电流范围：8-150mA
- 低使能电压，确保灯具在外界光线足够暗的时候才开启
- 使能控制具有施密特性能，保证灯具亮暗转换时的稳定性
- 外围器件少，仅需 3 个：2 个电阻和 1 个电容

■ 应用范围:

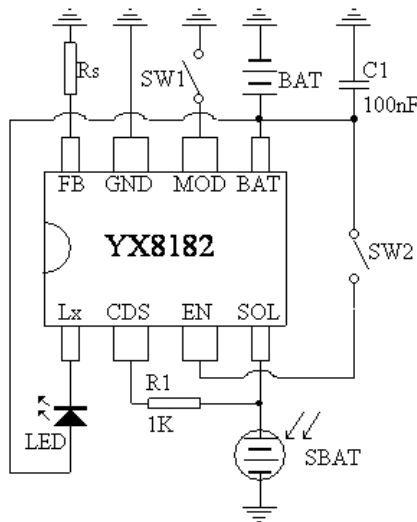
- 磷酸铁锂电池及锂离子电池
- 适用 LED 范围：各种颜色的 LED
-

■ DIP8、SOP8 封装形式及管脚分布

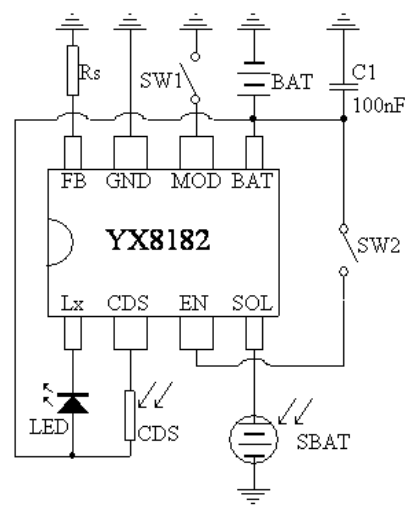


管脚	功能
1	LX
2	CDS
3	EN
4	SOL
5	BAT
6	MOD
7	GND
8	FB

■ 应用原理图



太阳能使能 图 1-1



光敏电阻使能 图 1-2

■ 功能描述

YX8182 是线性恒流 LED 驱动控制器电路，电流由外部采样电阻设定，该电路主要适用于磷酸铁锂电池、锂离子电池及三节电池串联供电应用，该电路还包含充电保护控制、使能控制、模式控制等功能

◇ LED 电流调整

可以通过Rs调整： $I_{LED} = 90mV/Rs$

◇ 模式控制

电路 MOD 是模式控制端：MOD 接 BAT（或悬空），电路适用于磷酸铁锂电池应用；MOD 接地，电路适用于锂离子电池应用。

◇ 关断充电设置

YX8182 还集成有在电路关断情况下还可以给电池充电功能，此时电路功耗极低：该设置条件是 EN 接 BAT。

注意：

- 1、 本产品资料版权归上海裕芯电子有限公司所有；
- 2、 由于产品或（及）技术的改进，本产品资料包含的信息可能已经发生改变，这一点我们无法确保及时的通告，请在使用该产品前务必确认您所参考的信息是最新的。